

PERMASOLVENT AKTIV

KASUTUS- JA PAIGALDUSJUHEND



Sisukord

- 1 Seadme üldised omadused 2
- 2 Seadme tehnilised näitajad 3
- 3 Seadmete komplektus 4
- 4 Toimimistingimused 4
- 5 Paigaldustingimused 5
- 6 Seadme paigaldamine 5
- 7 Nõuanded korrosioonist kahjustatud pindade töötlemiseks 8
- 8 Kontrolltorutükkide paigaldamine torustikku 9
- 9 Teenindus 9

Tallinn 2015

1 SEADME ÜLDISED OMADUSED

Veetötlusseadmed **Permasolvent® aktiv** on toodetud Saksamaal firmas Perma-trade Wassertechnik GmbH. **Permasolvent® aktiv** on kvaliteetne keemiavaba veetötlusseade, mis soodustab vask- ja tsinktorustike sisepindadele korrosioonivastase kaitsekihi moodustumist. Peale selle saab joogivesi niinimetatud hapniku aktiveerimise tagajärjel tagasi oma esialgsed, vitaliseerivad omadused ja suurendab sellega tarbija heaolutunnet. Seade töötab ilma elektrita, on hooldusvaba ja kasutatakse eelistatult korrosioonikaitse eesmärgil.

Permasolvent® magno süsteemid kutsuvad patenteeritud magnetväljade spetsiaalse järjestuse korral esile magnetiitosakeste magnetiseerumise, mille abil takistatakse pumpade, küttekehade reguleerimisventiilide ja turvaseadmete mudastumist.

Permasolvent® magno süsteemid töötavad elektrivooluta ja on hooldusvabad

Seadet saab paigaldada torustikele nii horisontaalselt kui ka vertikaalselt. Seadmeid on olemas erinevates suurustes ning sobivad kasutamiseks nii väikemajapidamistes kui ka suurtööstustes.

SEADMETE TÜÜBID:

- Permasolvent® aktiv: PT-S 20 E, PT-S 25 E, PT-S 32 E, PT-S 40 E – keermestatud ühendustega
- Permasolvent® aktiv: PT-S 40 EF, PT-S 50 EF, PT-S 65 EF, PT-S 100 EF, PT-S 150 EF – äärikühendustega
- Permasolvent® magno: PT-S 25, PT-S 40, PT-S 50, PT-S 100 – kütteevee ringlussüsteemid
- Permasolvent® aktiv: PT-S 20 W, PT-S 25 W, PT-S 40 W- keermestatud ühendustega, soojale veele
- Permasolvent® aktiv: PT-S 40 EFW- äärikühendustega, soojale veele



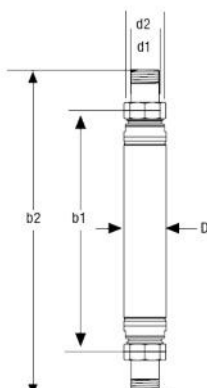
2 SEADME TEHNILISED NÄITAJAD

| <i>Permasolvent aktiv</i> | PT-S 20 E | PT-S 25 E | PT-S 32 E | PT-S 40 E | PT-S 40 EF | PT-S 50 EF | PT-S 65 EF | PT-S 100 EF | PT-S 150 EF |
|---|--------------|--------------|--------------|--------------|---------------|---------------|---------------|----------------|----------------|
| Toruühendus d1 [DN] [toll] | 20 ¾" | 25 1" | 32 1 ¼" | 40 1 ½" | 40 1 ½" | 50 2" | 65 2 ½" | 100 | 150 |
| Minimaalne vooluhulk [l/min] | 1 | 1 | 3 | 4 | 8 | 12 | 15 | 36 | 50 |
| Nimiläbivool $\Delta p =$ 0,5 bar korral, [l/min] | 38 | 60 | 100 | 130 | 280 | 360 | 580 | 2500 | 5800 |
| Nimiläbivool $\Delta p =$ 0,5 bar korral, [m ³ /h] | 2,3 | 3,6 | 6,0 | 7,8 | 17 | 24 | 35 | 150 | 350 |
| Mõõtmed: b1 [mm] | 256 | 285 | 335 | 393 | 377 | 453 | 495 | 716 | 840 |
| Mõõtmed: b2 [mm] | 334 | 381 | 451 | 509 | 435 | 515 | 565 | - | - |
| Mõõtmed: d1 [toll] | 1" | 1 ¼" | 1 ½" | 2" | - | - | - | - | - |
| Mõõtmed: D [mm] | 50 | 50 | 76 | 76 | 150 | 165 | 185 | 220 | 310 |
| Kaal [kg] | 2,2 | 2,5 | 6,9 | 7,9 | 28 | 38 | 46 | 80 | 140 |

| <i>Permasolvent aktiv soojale veele</i> | PT-S 20 W | PT-S 25 W | PT-S 40 W | PT-S 40 EFW |
|--|-----------|-----------|------------|-------------|
| Toruühendus d1 [DN] [toll] | 20 ¾" | 25 1" | 40 1 ½" | 40 1 ½" |
| Minimaalne läbivool [l/min] | 5 | 10 | 20 | 30 |
| Nimiläbivool $\Delta p = 0,5$ bar korral, [l/min] | 40 | 75 | 200 | 400 |
| Nimiläbivool $\Delta p = 0,5$ bar korral, [m ³ /h] | 2,4 | 4,5 | 12 | 24 |
| Mõõtmed: b1 [mm] | 256 | 285 | 393 | 377 |
| Mõõtmed: b2 [mm] | 334 | 381 | 509 | 435 |
| Mõõtmed: d1 [toll] | 1" | 1 ¼" | 2" | - |
| Mõõtmed: D [mm] | 50 | 50 | 76 | 150 |
| Kaal [kg] | 2,2 | 2,5 | 7,8 | 28 |

W – soojale veele

EF - äärikühendusega



2.1 KASUTAMINE KOOS SEADMEGA PERMASOLVENT PRIMUS

Permasolvent® aktiv süsteeme võib kasutada ka koos **permasolvent®primus** seadmetega Aktiv Plus süsteemina. Seejuures paigaldatakse **permasolvent®aktiv** seade külma vee sisendtorule ja **permasolvent®aktiv** seade enne soojaveeboilerit (joonis 3). Kõrge sulfaadisalduse või väga kareda vee korral on otstarbekas paigaldada voolu suunas kõigepealt **permasolvent® primus** ja seejärel **permasolvent®aktiv** külmavee sisendi juurde (joonis 4).

3 SEADMETE KOMPLEKTUS

permasolvent® aktiv tüüp PT-S 20 E kuni tüüp PT-S 40 E

permasolvent® tüüp PT-S 20 W, tüüp PT-S 25 W, tüüp PT-S 40 W

permasolvent® magno tüüp PT-S 25 magno, tüüp PT-S 40 magno

Tarnekomplekti kuuluvad:

- kvaliteetterasest väliskeermega veetöötlusseade **permasolvent®**
- 2 messingist ühenduskruvi, mis koosnevad ülemutrist ja poldist
- 2 tihendit ühenduskruvidele

permasolvent® aktiv tüüp PT-S 40 EF kuni tüüp PT-S 65 EF

permasolvent® magno tüüp PT-S 50 magno

Tarnekomplekti kuuluvad:

- äärikliitega veetöötlusseade **permasolvent®**
- 2 kvaliteetterasest sisekeermega flantsi
- 2 tihendit
- 8 kruvi M16x40
- 8 mutrit M16

permasolvent® aktiv tüüp PT-S 100 EF ja tüüp PT-S 150 EF

permasolvent® magno tüüp PT-S 100 magno

Tarnekomplekti kuuluvad:

- äärikliitega veetöötlusseade **permasolvent®**
- kinnituskonsool

4 TOIMIMISTINGIMUSED

Permasolvent® aktiv süsteemid on mõeldud:

- joogivee töötlemiseks, mille koostis vastab EMÜ direktiivile 80-778
- Vee karbonaatne karedus alates 5° d (9° f)
- pH-tase vahemikus 7,0 kuni 9,5
- hapnikusisaldus > 5 mg/L
- veetemperatuurid max 90 °C

Permasolvent® magno süsteemid on mõeldud kasutamiseks:

- o max 90 °C kütteseadmete veele
- o terastoru-dega kütteseadmetele

5 PAIGALDUSTINGIMUSED

Paigaldamist võib teostada selleks pädev ning süsteemi valdaja poolt heakskiidetud firma ja see peab vastama kohalikele paigalduseeskirjadele.

Permasolvent® süsteemide kaitseks lahustumatute mehaaniliste osakeste eest peab majaveetorustikus olema seadme ette paigaldatud süsteemi valdaja poolt lubatud joogiveefilter (nt *permaster*). 5 baarise staatilise veerõhu korral peab seadme ette olema paigaldatud rõhualandaja.

Paigalduskoht peab olema külma eest kaitstud ja peab olema tagatud **permasolvent®** süsteemide kaitse igat liiki kemikaalide eest.

Kui installatsioonis on olemas toitepumbad, tuleb **permasolvent®** süsteemid paigaldada rõhupoolselt minimaalselt 0,5 meetrise vahemaaga.

Kaitseks võimalike veekahjustuste eest peab installatsioonikohas olema piisav äravool põrandas.

Kui **permasolvent®** süsteeme paigaldatakse mujale kui joogiveeinstallatsioonidesse või kütteringidesse, näiteks kombineeritud teiste veetöötlus- ja -puhastusseadmetega, tuleb enne nende paigaldamist küsida erialast nõu seadme tarnijalt

6 SEADME PAIGALDAMINE

Tarnitud seadmed tuleb vastavalt peatükis 3 toodud komponentide loetelule üle kontrollida, kas kõik seadme komponendid on olemas ja terved.

6.1 PERMASOLVENT® AKTIV TÜÜP PT-S 20 E KUNI TÜÜP PT-S 40 E MONTAAŽ

Permasolvent® **aktiv** monteeritakse (3/4" kuni 1 ½ AG) olemasoleva maja veetorustikule, veemõõturi ja peenfiltri taha pingevabalt (Joonis 1). Jälgige veevoolu suunda (punane nool). Kui ruumi on vähe, võib **permasolvent®** **aktiv** PT-S 20 või PT-S 25 E puhul valida paigaldamiseks teise sobivama variandi.

6.2 PERMASOLVENT® AKTIV TÜÜP PT-S 40 EF KUNI TÜÜP PT-S 65 EF

Permasolvent® **aktiv** paigaldatakse seadme äärikliidete abil (1 1/2" kuni 2 1/2" IG) olemasoleva maja veetorustikule veearvesti ja peenfiltri taha pingevabalt (joonis 1). Jälgige veevoolu suunda (punane nool).

6.3 PERMASOLVENT® AKTIV TÜÜP PT-S 100 EF JA TÜÜP PT-S 150 EF MONTAAŽ

Paigaldamine nagu kirjeldatud punktis 6.2, kuid seadme suure omakaalu tõttu tuleb see kinnitada sobivate kinnituskonsoolide abil (joonis 1).

6.4 PERMASOLVENT® AKTIV –SÜSTEEMID SOOJAVEETORUSTIKELE

Et olemasolevaid korrosiooniprobleeme efektiivsemalt kõrvaldada, võetakse kasutusele **permasolvent®** **aktiv** korrosioonikaitsepaketid, **kusjuures soojaveeseade installeeritakse alati veemahutist väljaviivale torule** (Joonis 2). Jälgige veevoolu suunda (punane nool).

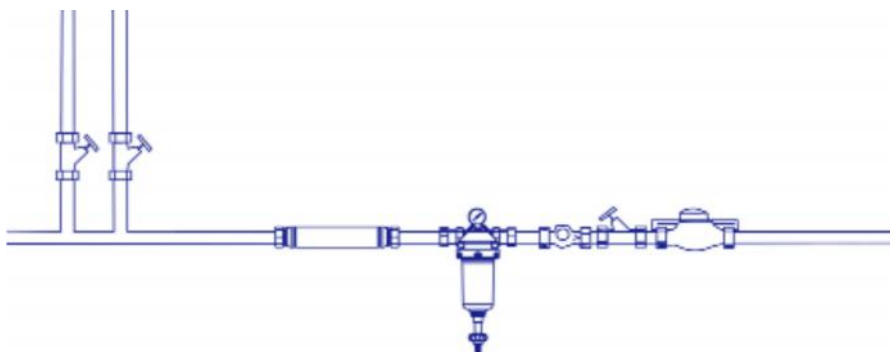
6.5 SÜSTEEMI AKTIV PLUS MONTAAŽ, PERMASOLVENT® AKTIV JA PERMASOLVENT® PRIMUS KOMBINATSIOON ÜHEAEGSEKS KAITSEKS KORROSIONI- JA LUBJASETTE EEST

Korrosioonitõrjevahend **permasolvent® aktiv** paigaldatakse kruvide abil olemasoleva ehitise ühendustorustikule veearvesti ja peenfiltri järgi pingevabalt. Jälgige voolusuunda (punane nool).

Permasolvent® primus tüüpi katlakivikaitseade paigaldatakse külma veetorustikule enne soojaveeboilerit. Paigaldamine toimub **permasolvent® primus** kasutusjuhendis oleva õpetuse järgi (joonis 3).

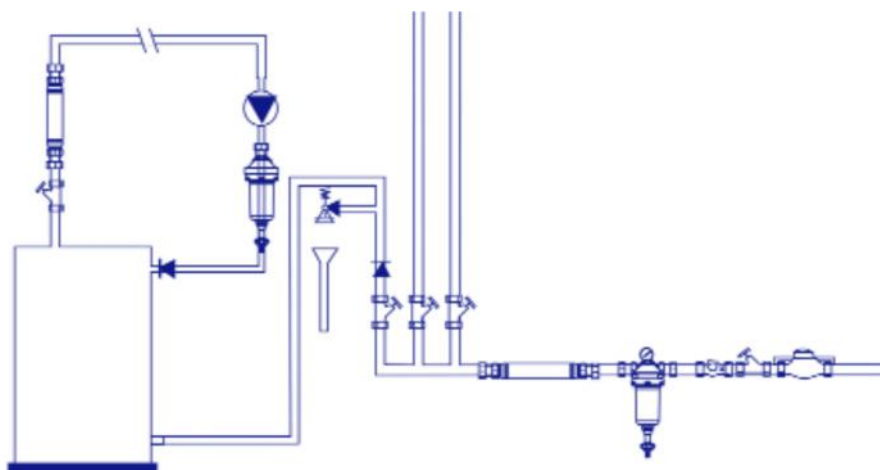
Permasolvent® aktiv paigaldamisõpetus külma veetorustikule.

Joonis 1.



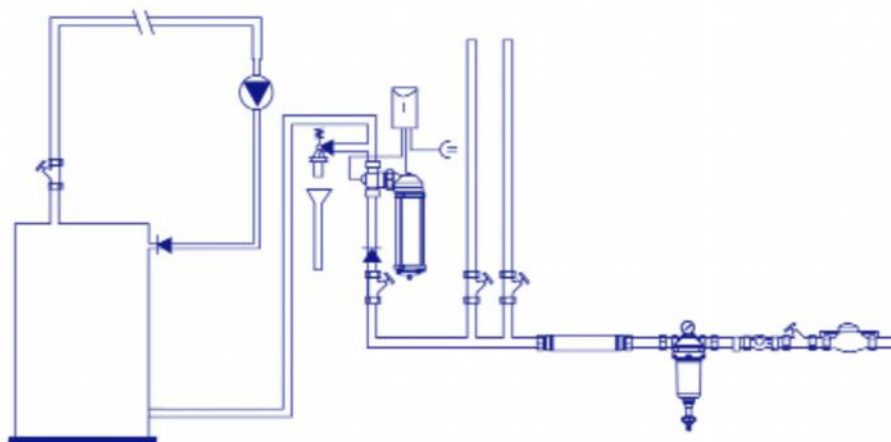
Korrosioonikaitsepaketi paigaldamisõpetus

Joonis 2



Aktiv Plus süsteemi paigaldamine: **permasolvent® aktiv** paigaldatakse peaveetorustikule ja **permasolvent® primus** enne soojaveeboilerit.

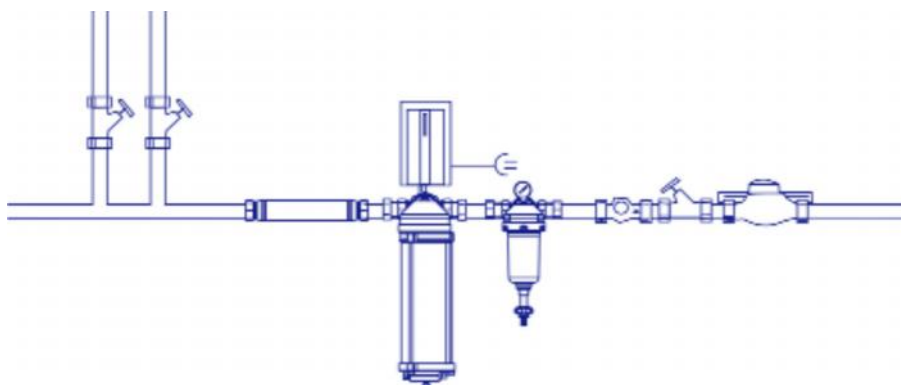
Joonis 3.



Aktiv Plus süsteemi paigaldusvariant: **permasolvent® primus** ja **permasolvent® aktiv** paigaldamine peaveetorule.

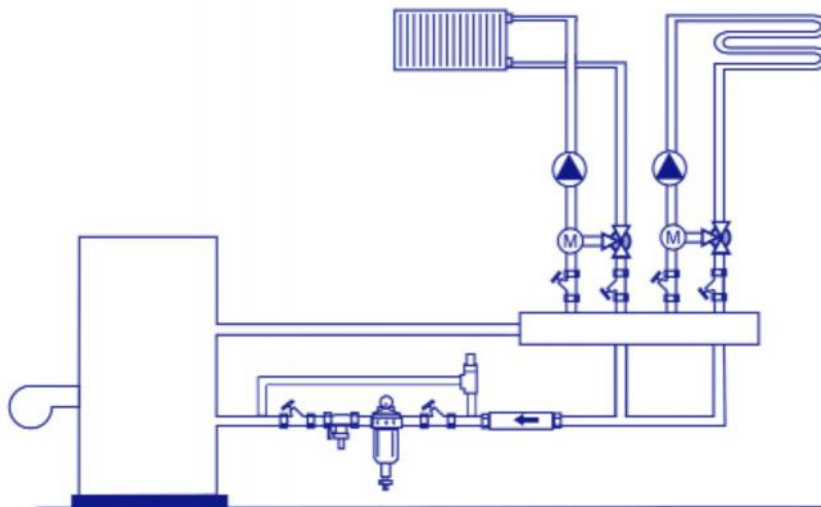
Tähelepanu! Suure sulfaadisisaldusega (>150 mg/L) või väga kareda vee korral on otstarbekas installeerida veetötlussüsteemid **permasolvent® primus** ja **permasolvent aktiv** järgnevalt:

Joonis 4.



Permasolvent®magno paigaldusjuhisp

Joonis 5. Kuumaveesüsteemi paigaldamine



7 NÕUANDED KORROSIONIST KAHJUSTATUD PINDADE TÖÖTLEMISEKS

Probleemi edasiseks optimaalseks lahendamiseks soovitame

- **Veejoa regulaator (et vesi voolaks kraanist vabamalt)**

Permasolvent® aktiv süsteemide paigaldamisega tuleks kõik peenfiltrid kraanides vahetada välja veejoa regulaatorite vastu, mis võimaldavad veel vabalt voolata. See parandab veevoolu torudes ja võimaldab seega eemaldatud korrosiooniproductide väljauhtumist.

- **Nurgaventiilid**

Veevoolu optimeerimiseks peavad kõik nurgaventiilid olema täiesti avatud.

- **Permasteer® soojaveefiltrid / roosteveefiltrid**

Soojaveetorustikku tuleb tsirkulatsioonipumba järele paigaldada **permasteer®** soojaveefilter või roosteveefilter kaitseanoodiga. Sellega välditakse korrosiooniproductide torudest veehoidlasse sattumist.

- **Loputusfaas**

Esimese kümne päeva jooksul tuleb iga päev vähemalt kaheks minutiks üheaegselt kõik külmaveekraanid lõpuni avada. Pärast seda tuleb sama teha soojaveekraanidega.

Järgmisel kuuel nädalal tuleb torustik kolm korda nädalas läbi pesta. Eriti tugeva roostesaaste korral võib olla vajalik ka soojaveepaagi puhastamine või pesemisfaasi pikendamine.

8 KONTROLLTORUTÜKKIDE PAIGALDAMINE TORUSTIKKU

Nõuanne: *perma-trade* soovib kontrolltükide paigaldamist torudesse, mis on omaniku ülesanne. Seejuures tuleks järgida järgmist:

- **Kontrolltükide asend**

Kontrolltükid tuleks, võimaluse korral vertikaalselt, vähemalt 0,5 m vahedega paigaldada toruliitmete või kraanide juurde.

- **Kontrolltükide omadused**

Torutükid tuleb täisnurkselt eraldada ja hoolikalt loodida.

- **Ühendustehnika**

Kontrolltükide ühendamiseks torudega tuleb kasutada kiirliiteid. Kontrolltükke tuleb vajalikul määral pikendada, et ei tekiks vahesid, sest muidu võib tekkida ohtlik keeris.

9 GARANTII

Eelnevalt nimetatud punkte silmas pidades garanteeritakse järgmist:

Permasolvent® aktiv süsteemide kasutamisega tagatakse parem kaitsekihi teke vasest ja tsingitud installatsioonimaterjalidele ja vähendatakse sellega korrosiooniohtu. Nõuannetest range kinnipidamise korral kõrvaldatakse roostevee esinemine peaaegu täielikult.

Permasolvent® magno süsteemide kasutamisega takistatakse magnetiitide ladestumist värvilistele metallidele, reguleerimisseadmetele ja termostaatventiilidele kuumaveetorustikes

10 JÄÄTMEKÄITLUS

Vanad ja kulunud osad tuleb käidelda vastavalt kohalikele eeskirjadele või anda taaskasutusse.

11 TEENINDUS

Teenindus garantiiperioodil ja hiljem: SCHÖTTLI KESKKONNATEHNIKA AS
Mustamäe tee 50
10621 Tallinn
tel.: +372 6706 873

või volitatud hooldusfirma poolt.

Tarnija või hooldusfirma võimaldab:

- Seadmete käivituse.
- Remonttööd garantiiperioodi jooksul ja pärast seda.
- Seadme hooldustööd (hoolduslepingu olemasolu korral).
- Varuosad.